

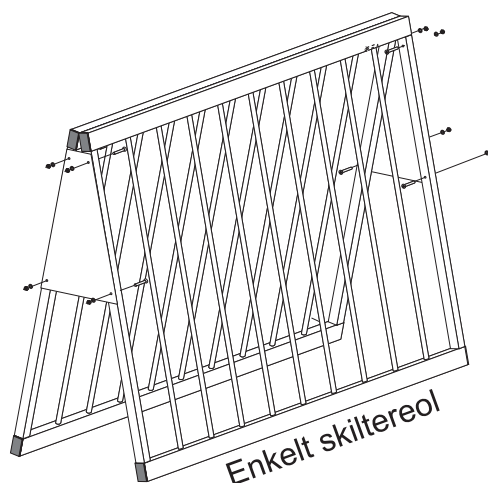
Skiltereol

Få styr på skiltene med en skiltereol.
Let at opstille - evt. på europalle for for let flytning.
Udbyg med etagestativ, og spar på pladsen.

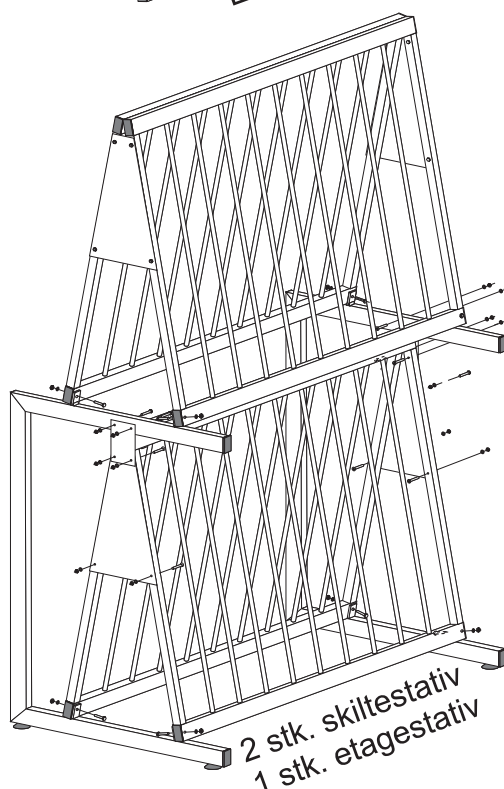


2 stk. skiltestativ Best. nr. 299900
1 stk. etagestativ Best. nr. 299800

Skiltereolen har 11 rum.
Hvert rum er 9 cm bred.



H: 940 mm
B: 420 mm
L: 1200 mm



H: 2020 mm
B: 710 mm
L: 1200 mm

**MULTI
AFSPÆRRING**

86 62 99 00

